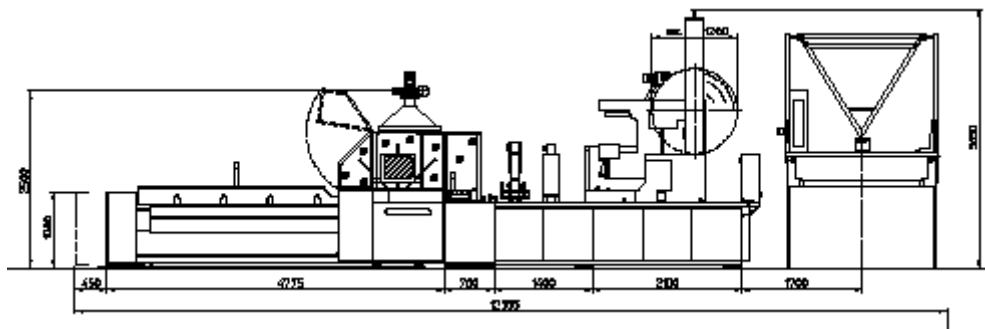


INTERmat DKT 850



Hochleistungs-Produktionsanlage zur Herstellung von

Doppelkraft-Tragetaschen
mit Grifflochverstärkung

ausgerüstet mit:

- Servo-Antriebstechnik, mit 9 Servoantrieben
- COMPUTRONIC-Funktionssteuerung

Technische Daten:

Nutzbare Schweiß- und Trennbreite: max. 850 mm*

* in Abhängigkeit vom gewählten Ausrüstungszustand

Tragetaschenbreite (Vorschublänge): 220 - 600 mm

Tragetaschenhöhe über alles: 300 - 740 mm

Taktzahl (mechanische Auslegung, ohne Folie): max. 300 Takte/min

min. 100 Takte/min

Taktzahl DKT Betrieb: max. 270 Takte/min

Taktzahl ST-N Betrieb: max. 300 Takte/min

Bahngeschwindigkeit: max. 125 m/min

min. 22 m/min

Effektiv-Leistung: abhängig von Produktausführung,
Produktabmessungen, Folienart,
Foliendicke, Folienqualität,
Aufladezustand der Folie, Bedruckung,
Stückzahl pro Packen

Verschweißbare Materialarten und Materialdicken:

Taschenfolie:

HD-PE 2 x 20 – 80 µm**

LD-PE 2 x 30 – 70 µm**

LLD-PE 2 x 30 – 70 µm**

abweichende Materialarten/-dicken auf Anfrage

Zettelfolie:

LD-PE 70 – 90 µm

abweichende Materialarten/-dicken auf Anfrage

** erforderliche Schweißbalkenradien siehe Schweißeinrichtung

Bei den max. Materialdicken für die Taschenfolie verringert sich die max. Taktzahl.

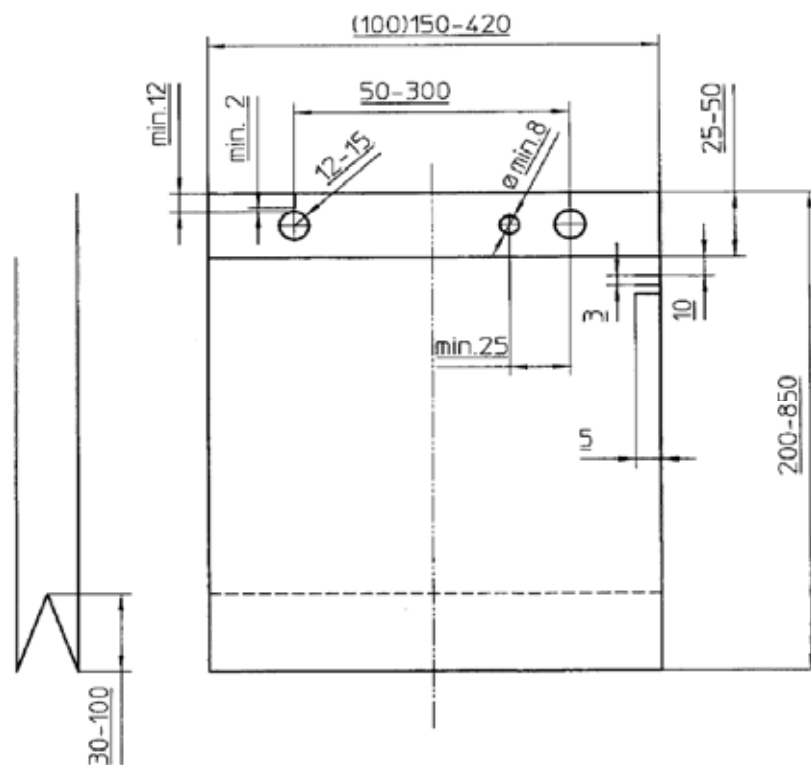
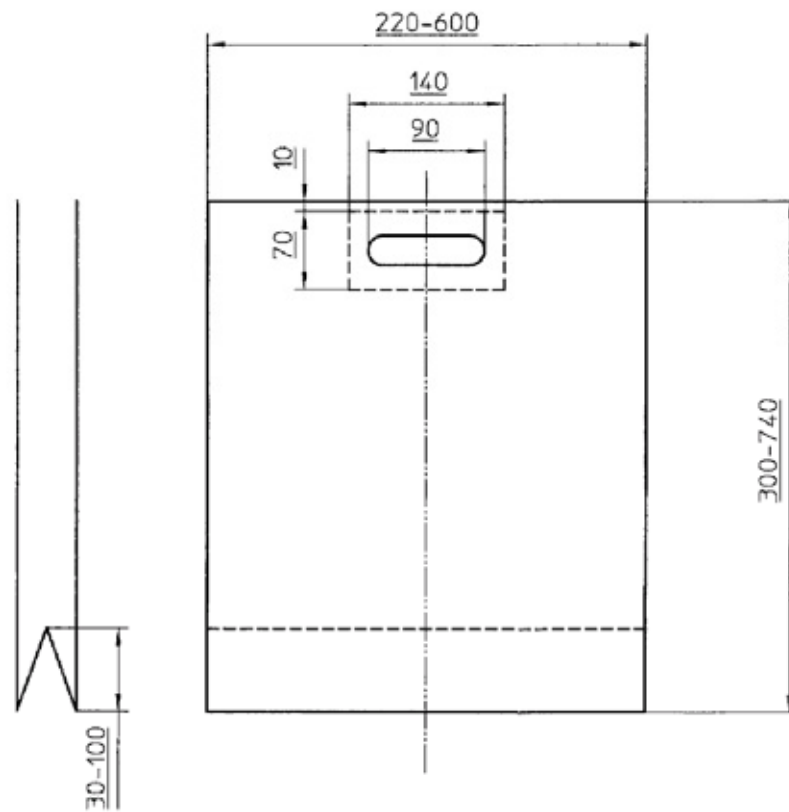
Empfohlene Leimsorten:

Hotmelt Leim:

Henkel Liofol Typ Q 8744

Forbo Ulitex 42003

Leimverbrauch: < 3 g/m₂





INTERmat

**Technical
information**

